

单极组合式滑触线
U 10



目录	页码
概述	3
安全型绝缘滑触线	4
接头	5
膨胀节	5
供电接头	5
分段端帽组件	5
道岔端帽	6
组合型支架	7
固定夹	7
导向喇叭口、集电器	8
集电器	9
集电器、碳刷及附件	10
碳刷磨损指示器和备件	11
安装工具	12
应用图片	13
询价表	14, 15



VAHLE (法勒) 服务全球的汽车工业



概述

VAHLE 的绝缘滑线 U10 是按当今国际安全要求设计，它们完全符合 VDE0100，防意外接触保护符合 VDE0740，1 部分，防护等级 IP21。

集电器只有在完全装进滑线时才对意外接触起保护作用。若需要用手接触有压部件，例如集电器在运行时脱离滑线，则需做好安全防护或断电。仅在电压超过 25V 交流或 60V 直流时有效。

包裹各种导线的外护罩是优良的绝缘体。因此我们的单极绝缘导线保证操作中的最大安全。任意数量的导线可以在最小的空间要求下并排紧邻地安装在一起。

标准的滑线段 6m 长，也可订购短一些的滑线。

地线由国际代码颜色黄色识别。

出于安全原因考虑，相线和地线集电器不能互换。通过以下认证：UL。如需订购请来电话咨询

支架：

可订购带螺纹孔、可快速安装的支架。

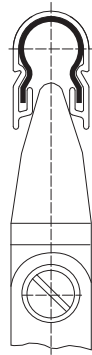
U10 标准支架间距为 600mm（直线），圆弧段上为 300mm

接头

接头可为导线提供机械和电气的连续性。

它包括绝缘保护的塑料护套。

膨胀节在单轨道的膨胀接头处要求使用



供电端

有供电接头和中间供电接头可供订购。另外道岔端帽和分段端帽处可安装供电夹。

道岔端帽

道岔端帽可用做端帽来保护滑线端部，并能使集电器顺畅地经过道岔、升降段等处。它们可以和供电夹配套订购，也可单独订购。

分段端帽组件

滑线分段组件可用于对控制线路分段，设置维修区域等。它们可以和供电夹配套订购，也可单独订购。

弯弧

滑线U10 可以弯水平或垂直圆弧。可以订购一种可供单人现场操作使用的弯弧工具。

集电器

集电器由强化塑料和不锈钢部件组成。集电器通过碳刷取电。

若集电器电缆的电流承载量与过流保护设计不符，则电缆长度不可3m。请查阅VDE 0100规定，第430部分及EN 60204-32。（请注意：这种情况在一个系统中使用多个集电器时发生）。与集电器一并提供的连接电缆的设计电流与集电器的额定电流匹配。若有不同的连接方式，请参照VDE 0298-4的规定考虑电压降的因素。

安全注意

必须遵守滑线及集电器的安装规定，保证设备的固定及活动部件间的安全距离不能小于0.5m!

外护罩的技术数据

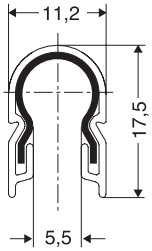
	标准外护罩绿色	高温外护罩灰色
电气参数：绝缘强度 DIN53481	30-40kv/mm	45kv/mm
精确电阻值 DIN53482	$5 \times 10^{15} \text{ Ohm} \times \text{cm}$	$5 \times 10^{17} \text{ Ohm} \times \text{cm}$
表面电阻值 DIN53482	10^{13} Ohm	10^{15} Ohm
爬电电阻值 IEC112/VDE0303	CTI600-1.1	CTI600-1.1
机械参数：弯曲强度	$75 \text{ N/mm}^2 \pm 10\%$	$95 \text{ N/mm}^2 \pm 10\%$
拉力强度	$50 \text{ N/mm}^2 \pm 10\%$	$50 \text{ N/mm}^2 \pm 10\%$
工作温度 ⁽²⁾ ：	-30 °C 至 +55 °C	-30 °C 至 +85 °C
火焰测试防护按 DIN4102-1 部分	B1级- 无火焰微粒，自我熄灭	
抗腐蚀性 ⁽¹⁾ ：	汽油、矿物油、油脂	强盐酸、腐蚀性的苏打溶液 25% 和 50%，硫酸至 50%

(1) 遇到合成油和油脂时请咨询厂家。

(2) 遇到低于0°C的使用环境(例如:冷库),请咨询厂家。



单级组合式滑触线 U10



滑线编码:

U=单极绝缘滑线
 10=外护罩尺寸
 25=导线横截面积 (mm²)
 C=铜导线
 F=电镀钢导线
 E=不锈钢导线

长度:

标准长度为6m, 也可提供较短的长度。

支架间距:

直线段0.6m, 弧线段0.3m

滑线相间间距:

标准为14mm

弧线段:

由工厂或者客户方在现场折弯
 最小弯曲半径 R=0.4m
 特殊折弯工具 BU 10/15 (见第12页)

应用:

仅限室内
 化学及电气参数:
 见页3 外护罩参数

型号	U10/25C	U10/25F	U10/25E
重量kg/m	0.267	0.245	0.246
标准外护罩, 绿色			
零件号, 相线 ⁽¹⁾	16700 ·	16701 ·	16702 ·
零件号, 地线 ⁽¹⁾	16706 ·	16707 ·	16708 ·
高温外护罩, 灰色			
零件号, 相线 ⁽¹⁾	16703 ·	16704 ·	16705 ·
零件号, 地线 ⁽¹⁾	16709 ·	16710 ·	16711 ·

工程技术参数

滑线型号	横截面积 mm ²			外壳爬电距离 mm	最大电压 V	连续电流 A (35.C环境温度下)	电阻 Ohm/1000m	全电阻 ⁽²⁾ Ohm/1000m
	铜	钢	不锈钢					
U10/25C	25			30	600	100	0.744	0.748
U10/25F		25		30	600	40	5.411	0.742
U10/25E			25	30	600	10	31.328	31.328

导线的选择

据电流负载和环境条件

U10/25C 铜导线用于供电、控制和数据传输

U10/25F 电镀钢导线用于无腐蚀的环境

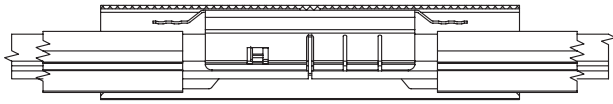
U10/25E 不锈钢导线用于腐蚀环境下的控制和数据传输



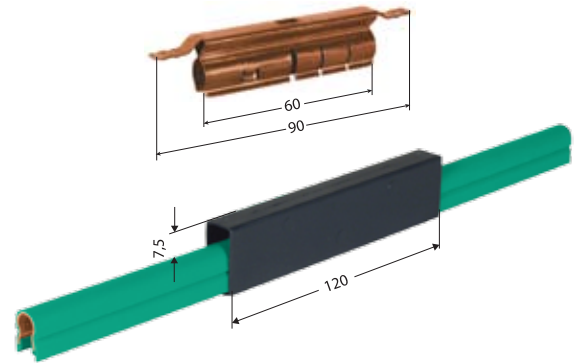
VAHLE 的 U10 滑线为汽车工业的自动化单轨系统 (EMS) 提供电力、控制信号和数据传送。

4 (1) 最后的数字说明了该段滑线的长度。
 需要补上最后的数字 (1、2、3、4、5、6) 来组成完整的零件号。
 (2) 于14mm的导线宽度和50Hz的情况下得出。

接头 (包含塑料护套和金属接头, 最大持续电流2x40A)
(用于连接两段滑线, 也能补偿导线的热胀冷缩)



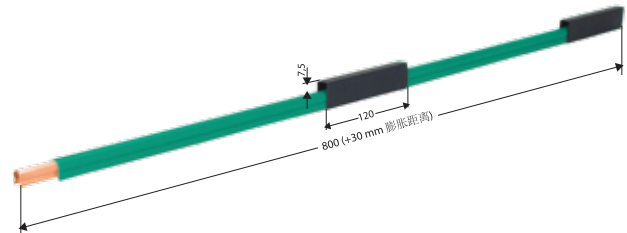
型号	重量 /kg	零件号
UEV10	0.020	165 006



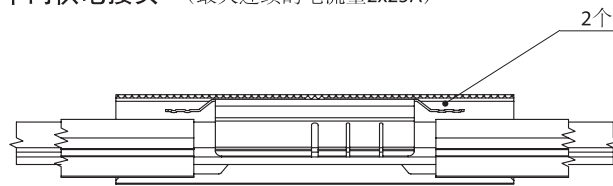
膨胀节

生产商组装的 0.8m 滑线段上包含一个接头。
0.8m 的膨胀节是系统长度的一部分。

型号	重量 /kg	零件号			
		标准外护罩 绿色		高温外护罩 灰色	
		相线	地线	相线	地线
UDV10/25C	0.254	165 192	165 193	165 254	165 255
UDV10/25F	0.236	165 250	165 251	165 256	165 257
UDV10/25E	0.237	165 252	165 253	165 258	165 259

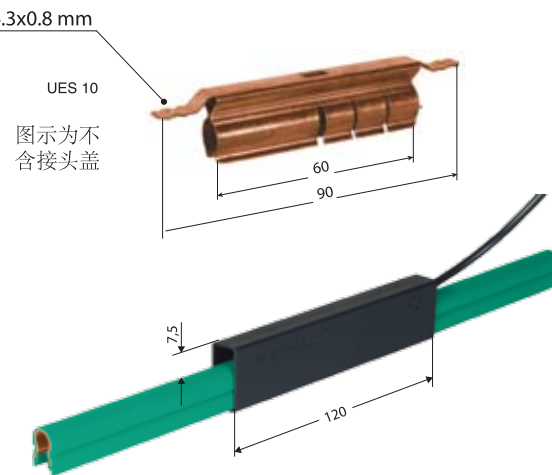


中间供电接头⁽¹⁾ (最大连续的电流2x25A)



型号	重量/kg	零件号
UES10 中间供电接头 ⁽¹⁾	0.023	165 212

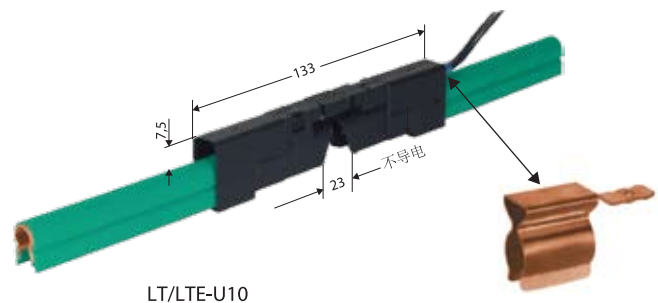
应用: UES10 安装在滑线上



分段端帽组件⁽¹⁾

型号	符号	重量 /kg	组成	零件号
LT/LT-U10		0.010	2个分段端帽	165 025
LT/LTE-U10 ⁽¹⁾		0.015	2个分段端帽 +1个 SE 10	165 114
LTE/LTE-U10 ⁽¹⁾		0.020	2个分段端帽 +2个 SE 10	165 026
SE10 供电夹 (可单独提供)		0.005	1个	165 178

通过按压分段端帽上的锁扣可以将两个端帽紧密的连接成一体。



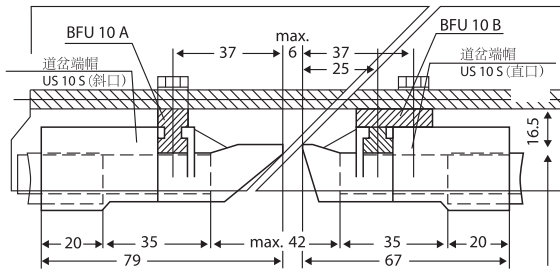
SE 10含一个6.3 X 0.8 mm的扁平接线头 (最大持续电流为40A)

(1) 订购供电电缆 FLA 或者 FKA, 请参见第10页



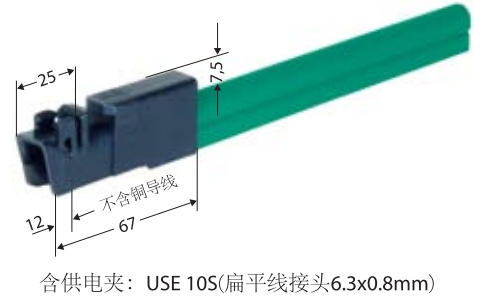
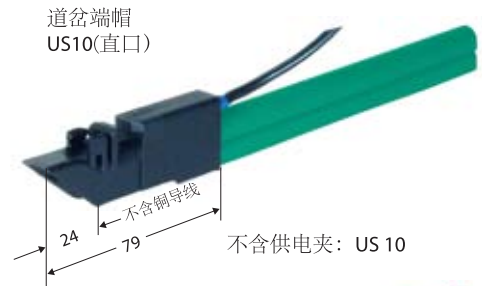
U10 附件

道岔端帽 (也能用作端帽; 在道岔处与固定杆BFU连接时, 视为固定点)



最大垂直和水平偏移: $\pm 3\text{mm}$

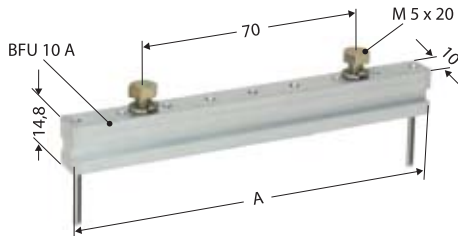
型号	重量 kg	供电夹	零件号
US 10	0.004	不含	165 008
US 10S	0.005	不含	165 009
USE 10 ⁽²⁾	0.009	含	165 010
USE 10S ⁽²⁾	0.010	含	165 011
供电 SE 10	0.005		165 178



用于安装道岔端帽的固定杆 (铝)

可拧入螺钉连接到轨道上, 包括1根铝杆, 2根六角形螺钉M5 及垫圈, 2个保险销2x20。

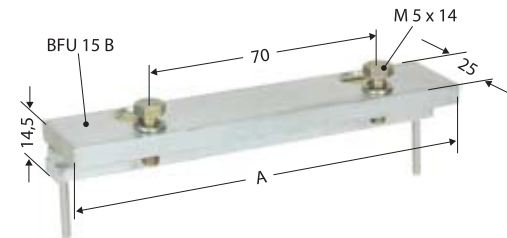
适用于螺栓型支架



(导线表面和轨道距离为16.5mm)

型号	极数	A/mm	重量 kg	零件号
BFU10A-8	1-8	118	0.042	165 168
BFU10A-10	1-10	143	0.052	165 176

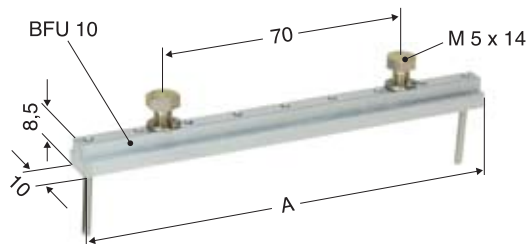
适用于螺栓型斜口道岔



(导线表面和轨道距离为16.5mm)

型号	极数	A/mm	重量 kg	零件号
BFU10B-8 ⁽¹⁾	1-8	118	0.087	165 272
BFU10B-10 ⁽²⁾	1-10	143	0.101	165 274

滑线系统使用旋转型和嵌入型支架时选用



(导线表面和轨道距离为10mm)

型号	极数	A/mm	重量 kg	零件号
BFU10-8	1-8	118	0.022	165 115
BFU10-10	1-10	143	0.026	165 123

6 (1) B固定铝杆在斜切口道岔上时要求导线表面和轨道间距离大于15mm。
(2) 连接电缆和接头FLA或者FKA要另外订购 (见页10)。



任意数量的滑线可以通过增加紧凑型支架来组装在一起。

带金属构件的紧凑型支架，最多可容纳 10 极滑线。

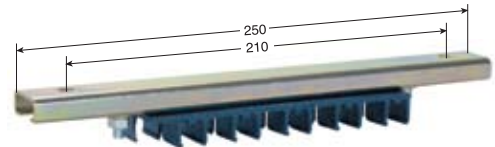
滑线标准相间为 14mm

KA10 型支架直接用螺钉固定

KH10 型支架需要使用安装架



KA 10...

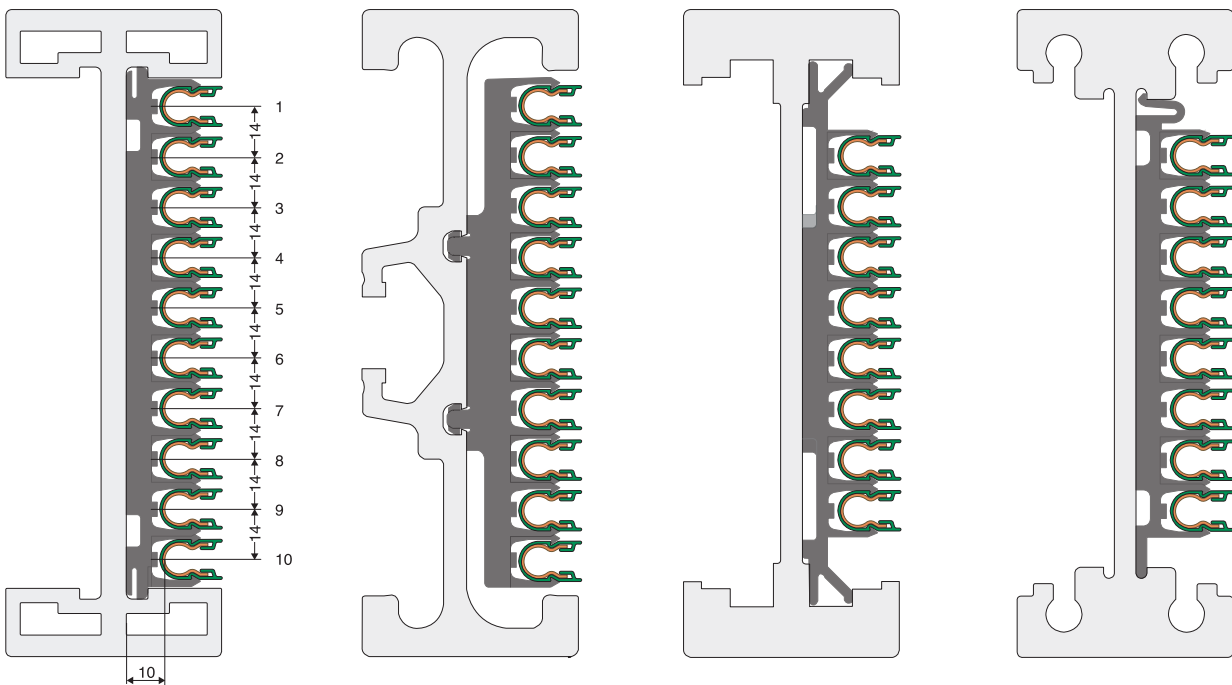


KH 10-10 N

相间间距: 标准=14mm

型号	电极数	长度	A	B	重量/kg	零件号
KH10-10N	10	141	-	-	0.295	142 077
KA10- 2 N	2	29	0	20,5	0.012	142 072
KA10- 4 N	4	57	42	7,5	0.024	142 073
KA10- 6 N	6	85	42	21,5	0.033	142 074
KA10- 8 N	8	113	42	35,5	0.045	142 075
KA10-10N	10	141	100	20,5	0.056	142 076

带自锁功能的紧凑型支架，可容纳 10 极导线；可订购特殊支架来满足您的单轨轨道。



固定夹

型号	重量/kg	零件号
USK 10	0.030	165 645



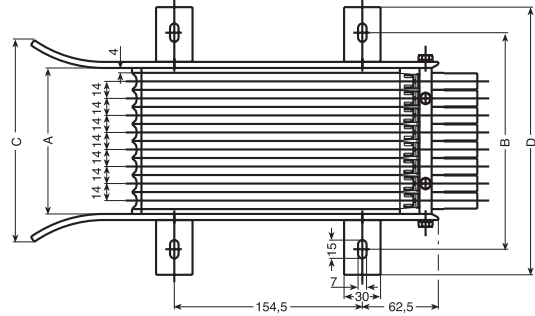
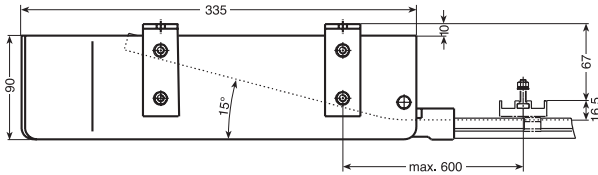
滑线上的每一个固定点需要使用两个固定夹，放置于支架的两侧。



U10 喇叭口及集电器

导线喇叭口

配合集电器 KUFU25 使用



型号	A mm	B mm	C mm	D mm	重量 kg	零件号
EFT U10- 2-KUFU	36	94	92	136	1.145	167 675
EFT U10- 3-KUFU	50	108	96	150	1.230	167 676
EFT U10- 4-KUFU	64	122	110	164	1.315	167 677
EFT U10- 5-KUFU	78	136	124	178	1.400	167 678
EFT U10- 6-KUFU	92	150	138	192	1.485	167 679
EFT U10- 7-KUFU	106	164	152	206	1.570	167 680
EFT U10- 8-KUFU	120	178	166	220	1.655	167 681
EFT U10- 9-KUFU	134	192	180	234	1.740	167 682
EFT U10-10-KUFU	148	206	194	248	1.825	167 683

组合型集电器

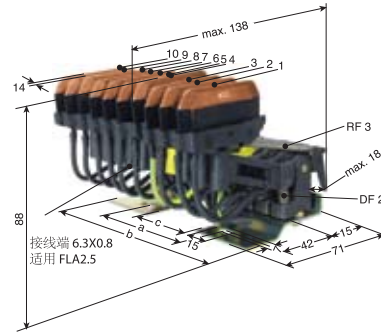
配合导向喇叭口 EFT U 10 使用

含 1 米连接电缆

最大电流: 1 个接线端 25A

用于相间间距为 14mm 的滑线
垂直/水平允许偏移量 ±15mm
每个碳刷的接触压力为 3.5N

地线通常在第 4 极, 3 极集电器的地线在第 3 极,
也可应客户要求在其他位置。出于对安全的考虑,
地线碳刷总是最先接触, 最后离开导线。



型号	极数	尺寸 a	尺寸 b	尺寸 c	重量 kg	集电器底座	零件号	
							供电/1地线 HS	控制 ST
KUFU 25- 2	2	—	34	-	0.244	2 极	168 040	168 051
KUFU 25- 3	3	28	62	-	0.378	4 极 (4 号位置为空)	168 041	168 052
KUFU 25- 4	4	28	62	-	0.479	4 极	168 042	168 053
KUFU 25- 5	5	56	90	-	0.617	6 极 (6 号位置为空)	168 043	168 054
KUFU 25- 6	6	56	90	-	0.718	6 极	168 044	168 055
KUFU 25- 7	7	80	118	53	0.826	8 极 (8 号位置为空)	168 045	168 056
KUFU 25- 8	8	80	118	53	0.927	8 极	168 046	168 057
KUFU 25- 9	9	80	146	53	1.060	10 极 (10 号位置为空)	168 047	168 058
KUFU 25-10	10	80	146	53	1.161	10 极	168 048	168 059
单片 KUFU 25 碳刷可单独订购					0.068		相线 168 015	地线 168 016



组合型双集电器 KDS2/40⁽¹⁾

双向运行

用于相间间距为 14mm 的滑线

电流量: 1 个接线端 25A

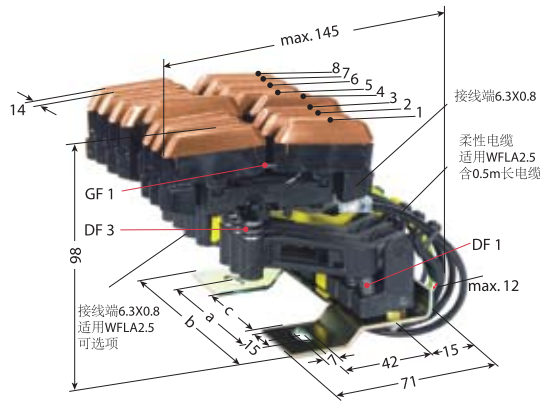
2 个接线端 2x20A

垂直/水平允许偏移量: ±15mm

每个电刷的接触压力为 3.5N

高柔性电缆 WFLA2.5, 0.5 米长, 2.5mm²

地线通常在第 4 极, 3 极集电器的地线在第 3 极, 也可应客户要求在其他位置。出于对安全的考虑, 地线碳刷总是最先接触, 最后离开导线。



型号	极数	尺寸 a	尺寸 b	尺寸 c	重量 KG	集电器底座	零件号	
							供电/含地线HS	控制ST
KDS2/40-1-14	1	28	62	-	0.170	4 极 (2号至4号位置为空)	168 079	168 091
KDS2/40-2-14	2	28	62	-	0.240	4 极 (3号至4号位置为空)	168 080	168 092
KDS2/40-3-14	3	28	62	-	0.310	4 极 (4号位置为空)	168 081	168 093
KDS2/40-4-14	4	28	62	-	0.380	4 极	168 082	168 094
KDS2/40-5-14	5	56	90	-	0.490	6 极 (6号位置为空)	168 083	168 095
KDS2/40-6-14	6	56	90	-	0.560	6 极	168 084	168 096
KDS2/40-7-14	7	80	118	53	0.675	8 极 (8号位置为空)	168 085	168 097
KDS2/40-8-14	8	80	118	53	0.745	8 极	168 086	168 098
KDS2/40-9-14	9	80	146	53	0.860	10 极 (10号位置为空)	168 087	168 099
KDS2/40-10-14	10	80	146	53	0.930	10 极	168 088	168 100
KDS2/40-11-14	11	120	174	80	1.020	12 极 (12号位置为空)	168 089	168 101
KDS2/40-12-14	12	120	174	80	1.090	12 极	168 090	168 102
单片 KDS 2/40 碳刷可单独订购	1				0.070	不含	相线 黑色 168 073	地线 黄色 168 074

组合型集电器 KESR 32-55

(双向运行)

用于相间间距为 14mm 的滑线

电流量: 1 个接线端 32A — FLA2.5

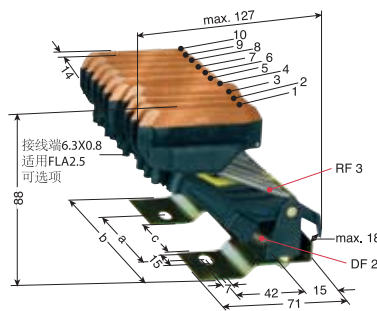
40A — FLA4.0

55A — FLA6.0

垂直/水平允许偏移量: ±15mm

每个碳刷的接触压力为 3.5N

地线通常在第 4 极, 3 极集电器的地线在第 3 极, 也可应客户要求在其他位置。出于对安全的考虑, 地线碳刷总是最先接触, 最后离开导线。



型号	极数	尺寸 a	尺寸 b	尺寸 c	重量 kg	集电器底座	零件号	
							供电/含地线HS	控制ST
KESR 32/55-1-14	1	28	62	-	0.147	4 极 (1号至3号位置为空)	168 311	-
KESR 32/55-2-14	2	28	62	-	0.215	4 极 (3号和4号位置为空)	168 312	168 323
KESR 32/55-3-14	3	28	62	-	0.282	4 极 (4号位置为空)	168 313	168 324
KESR 32/55-4-14	4	28	62	-	0.349	4 极	168 314	168 325
KESR 32/55-5-14	5	56	90	-	0.452	6 极 (6号位置为空)	168 315	168 326
KESR 32/55-6-14	6	56	90	-	0.520	6 极	168 316	168 327
KESR 32/55-7-14	7	80	118	53	0.654	8 极 (8号位置为空)	168 317	168 328
KESR 32/55-8-14	8	80	118	53	0.721	8 极	168 318	168 329
KESR 32/55-9-14	9	80	146	53	0.760	10 极 (10号位置为空)	168 319	168 330
KESR 32/55-10-14	10	80	146	53	0.828	10 极	168 320	168 331
单片 KESR 32-55 碳刷可单独订购					0.067		相线 黑色 168 304	地线 黄色 168 305

(1) 替代KUF以及KUFR



U10 集电器及备件

双集电器 ⁽¹⁾

电流量: 1 个接线端 25A

2 个接线端 2x20A

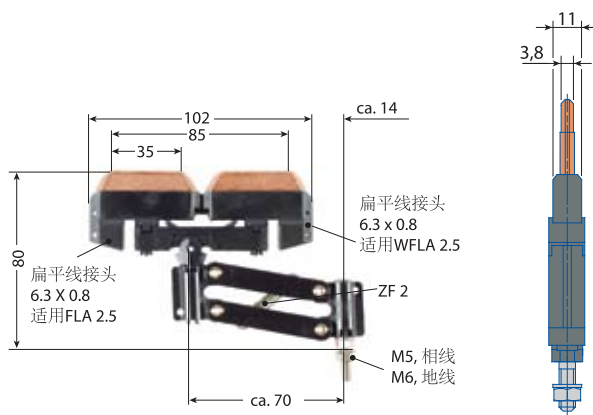
垂直/水平允许偏移量 ± 10mm

每个碳刷的接触压力为 3.5N

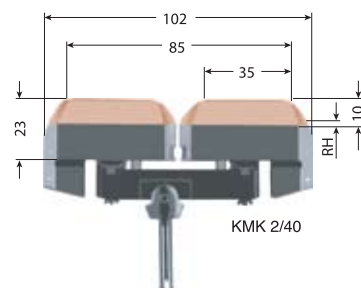
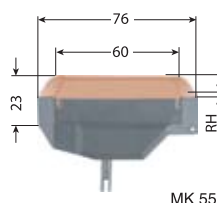
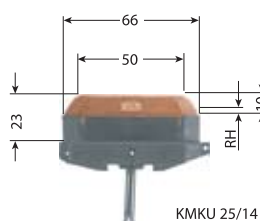
电缆 FLA2.5 和 WFLA2.5 需要单独订购。

(见页 11)

型号	重量 kg	零件号	
		相线黑色	地线黄色
KST 2/40	0.080	168 137	168 138

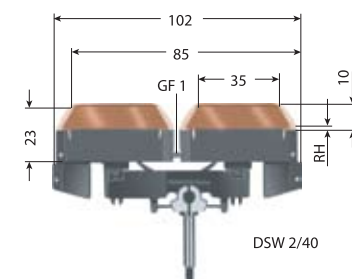
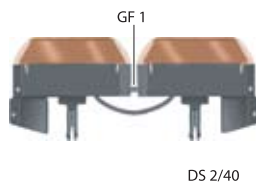


渍铜-石墨碳刷组件



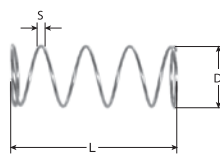
RH=允许的碳刷磨损程度
所有的石墨碳刷的厚度为3.8mm

型号	适用的集电器	RH mm	重量 kg	零件号
KMKU2/40	KUFU 25	30	0.035	168 000
MK 55	KESR 32-55	30	0.042	168 225
KMK 2/40	KST 2/40	30	0.050	168 135
DS 2/40 ⁽¹⁾	KDS 2/40	30	0.050	168 065
DSW2/40 ⁽²⁾	KDS 2/40	30	0.050	168 151

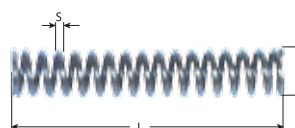


弹簧

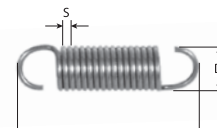
型号	用于集电器	S mm	D mm	L mm	零件号
DF1	KDS2/40	1.00	7.00	38.00	153 847
DF2	KESR	0.90	7.70	43.00	153 848
DF3	KDS2/40	0.55	9.55	24.00	152 011
RF3	KUFU 25, KESR	0.40	4.40	31.00	153 849
ZF2	KST2/40, KSTF2/40	0.85	6.45	24.00	153 515
GF1	KDS, KSTF	0.35	2.00	22.00	153 850



承压弹簧 DF 3



承压弹簧 DF1
导向弹簧 GF

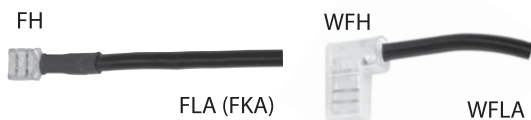


张力弹簧



连接电缆

用于集电器、供电接头、导向端帽和分段组件
柔性电缆WFLA 2.5适用于KDS集电器。



1m 长的电缆带快速连接接头
6.3x0.8。也可订购更长的电缆。

0.5m 长的电缆,含扁平线接6.3 x 0.8。
也可订购更长的电缆。

双重绝缘电缆

型号	横截面积 mm ²	A Φ mm	重量 kg	零件号	
				相线 黑色	地线 黄色/绿色
FLA 1.5	1.5	4.0	0.014	166 555	166 556
FLA 2.5	2.5	4.4	0.080	165 049	165 050
FLA 4	4.0	6.4	0.100	165 051	165 052
FLA 6	6.0	7.0	0.150	166 368	166 369
WFLA 2.5	2.5	4.4	0.080	168 107	168 108

接头

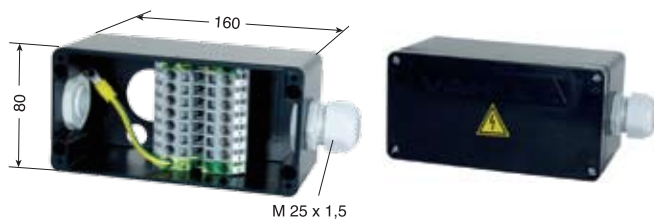
型号	适用电缆	零件号
FH 2.5	2.5	165 120
FH 4	4.0	165 121
WFH2.5	2.5	168 109

单绝缘电缆

型号	横截面积 mm ²	A Φ mm	重量 kg	零件号	
				相线 黑色	地线 黄色/绿色
FKA 1.5	1.5	3.0	0.014	166 557	166 558
FKA 2.5	2.5	3.5	0.026	166 238	166 239
FKA 4	4.0	5.0	0.040	166 240	166 241
FKA 6	6.0	6.0	0.060	166 242	166 243

接线盒 AKE

用于供电和分段
(最多 7 个 6mm² 接线端加 2 个 6mm² 地线接线端)



型号	重量 kg	零件号
AKE	0.445	169 462

接线盒 AKB

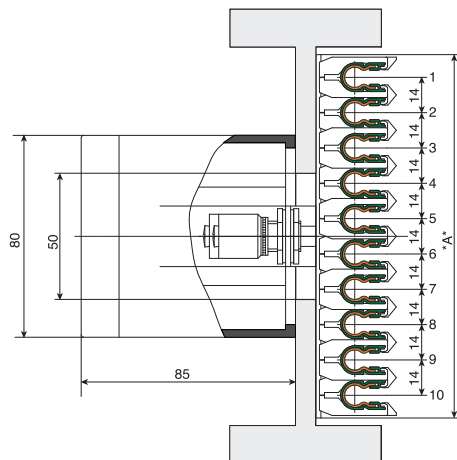
用于中间区域控制



型号	重量 kg	零件号
AKB	0.469	169 481

碳刷磨损指示器KVT 10 N

由于集电器磨损检测器含相应的0.5m滑线段,
询价时请提供滑线规格。



图示为KVT 10 N-10

碳刷磨损指示器自动检测碳刷磨损,并显示需要更换的碳刷。一根与封套保护的微型开关相连的连续轴与钢感应销安装在一起,且位于导线条中间,并调节到最大的碳刷磨损水平。

电流集电器的碳刷损耗后会压下感应销,带动轴旋转并驱动微型开关来发射一个信号或一种控制功能例如驱动在轨道上的搬运装置移动至维修区域。

轨道和车辆图纸将会对顺畅的工作起作用。在轨道上,指示器长度: 120mm, 高度: 尺寸A。

碳刷磨损指示器 KVT 10 N

型号	极数	尺寸 A	重量 kg	零件号	零件号 (高温)
KVT10 N-4	4	60	0.809	166 957	142 452
KVT10 N-5	5	88	0.957	167 440	142 453
KVT10 N-6	6	88	1.104	166 895	142 454
KVT10 N-7	7	116	1.252	167 441	142 455
KVT10 N-8	8	116	1.400	166 896	142 456
KVT10 N-9	9	144	1.546	167 442	142 457
KVT10 N-10	10	144	1.694	166 897	142 458
KVT10 N-11	11	172	1.842	167 443	142 459
KVT10 N-12	12	172	1.990	167 444	142 460



弯弧工具

弧条需单独订购。

型号	重量 kg	零件号
BVU10/15	10.000	160 147
FU 10 弧条, 4m长	0.340	165 234



切割台

型号	重量 kg	零件号
KS	6.500	165 276
SB 备用刀具	0.070	165 263



导线打孔钳

型号	重量 kg	零件号
LZ 10	2.400	165 867

去毛刺工具

用于清理导线内部



圆弧锉刀

用于去毛刺和导线外侧挫倒角

型号	重量 kg	零件号
EGM	0.018	165 275
HRF	0.085	165 264



滑线端部调节杆

型号	重量 kg	零件号
ST 10	0.150	165 091



导线接头组装工具

型号	重量 kg	零件号
MG-SW 10	0.125	165 093



保险销工具

用于 BFU 固定杆

型号	重量 kg	零件号
ED 10	0.010	165 277



导线拆卸工具

型号	重量 kg	零件号
DMW 10	0.039	165 119

装配 U10 的自动化单轨道
道输送线



U10 滑线应用于自动化
仓库



U10 询价表

公司名称和地址: _____

联系人: _____ 电话: _____ 传真: _____

1. 滑线系统的数量 _____
2. 供电对象（电葫芦/类似设备）的型号 _____
3. 电压 _____ 伏 ~交流/=直流: _____ 相线数: _____ c/s: _____
4. 滑线系统的长度 _____
5. 导线数 _____ 供电线路 _____ 控制线路 _____ 零线（地线） _____
6. 滑线系统的安装方式:
 滑线悬吊起来/集电器直立
 滑线和集电器均侧向
 其他形式 _____
7. 该系统中供电对象的数量 _____
8. 室内 室外
9. 特殊工作环境（潮湿，多尘，化学物质影响等） _____
10. 温度条件: 最低 _____ °C 最高 _____ °C
11. 建筑物有 _____ 处膨胀间隙，最大距离 _____ mm
12. 供电点的位置和数量 _____
13. 分段的位置和数量（如维修区域） _____
14. 安装位置是否可见? _____
15. 设备的运行速度 _____
16. 每一起重机/设备的电流负载 _____
17. 供电点到集电器的最大电压降要求 3% 或 _____%

其他重要信息: _____

如设备有弯弧段、分段等,请在询价是附上设备的草图。



因公司不断发展的需要，我们保留修此样本及其说明的权利。



DQS certified in accordance with DIN EN ISO 9001:2000
OHSAS 18001 (Reg. no. 003140 QM OH)

产品及服务	样本号
钢体滑线系统	1a
电池充电系统	1b
单极组合式滑线系统 U10	2a
单极组合式滑线系统 U20-U30-U40	2b
单极组合式滑线系统 U15-U25-U35	2c
铝合金封闭式滑线系统 LSV-LSVG	3a
封闭式滑线系统 KBSL-KSL-KSLT	4a
排式滑线系统 VKS-VKL	4b
封闭式滑线系统 MKLD-MKLF-MKLS	4c
排式滑线系统 VKS-10	4d
封闭式滑线系统 KBH	4e
□ 型轨电缆小车	8a
扁平电缆拖令系统	8bF
圆电缆拖令系统	8bR
◇ 型轨电缆小车	8c
电缆及适配器	8L
弹簧电缆卷筒	9a
数据传输系统 -VAHLE POWERCOM®	9c
非接触供电系统 -CPS®	9d
微波通讯系统 -SMG	9e
电动电缆卷筒	10
单极组合式滑线 FABA 100	

法勒移动供电贸易(上海)有限公司

地址：上海市宜山路900号科技大楼B区504室

电话：+ 86 21 54235800

传真：+ 86 21 54235877

邮箱：info@vahle.com.cn

网址：www.vahle.com.cn